



FaaC 390

Cena

4 083,60 zł

Opis produktu

Napęd elektromechaniczny do bram skrzydłowych do użytku przydomowego dla skrzydła o długości do 1,8 m (3 m z zamkiem elektromagnetycznym)

Zestaw zawiera:

- 2 -siłowniki 390 z elementami mocującymi
- 2 -ramiona łamane
- 1 -centrala sterująca 452 MPS
- 1 -obudowa model E
- 1 -odbiornik radiowy RP2 LC 433 Mhz, 2 kanałowy
- 1 -pilot 4-przyciskowy z kodem dynamicznie zmiennym XT 433RC
- 1 -fotokomórka SAFEBEAM o zasięgu 20m

Szybki i łatwy montaż

Ze względu na swoją kompaktową budowę napęd 390 jest szybki i łatwy w montażu bez konieczności wykonania kosztownych przeróbek adoptujących.

Wykonanie siłownika w wersji elektromechanicznej czyni napęd FAAC 390 idealnym rozwiązaniem do przydomowych zastosowań.

Idealne rozwiązanie dla szerokich słupków bramowych

Napęd elektromechaniczny FAAC 390 jest najbardziej praktycznym i ekonomicznym rozwiązaniem przy automatyzowaniu bram o szerokich słupkach

bramowych. Zastosowanie silnika samoblokującego uniemożliwia uchylenie skrzydła bramy po zamknięciu co powoduje, że dla bram o długości skrzydła do 1.8 m nie ma konieczności stosowania zamka elektromagnetycznego.

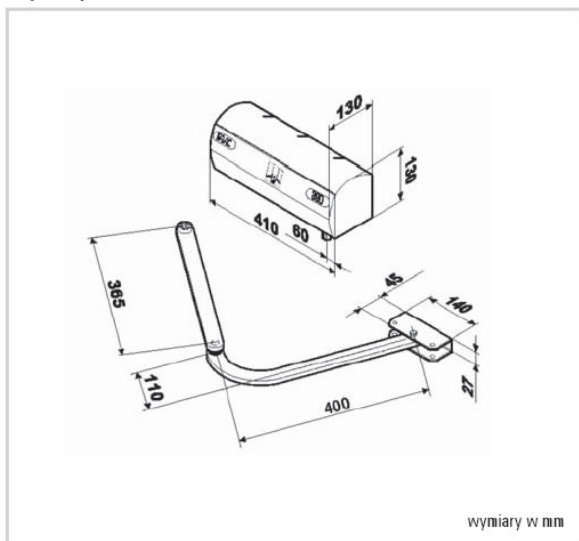
Bezpieczeństwo

Zabezpieczenie przeciwwgnieciowe zapewnia moduł elektroniczny instalowany w centralach sterujących 452 MPS lub 455 D, który bezpośrednio kontroluje siłę ciągu napędu. W przypadku awarii mechanizm odblokowujący siłownika umożliwia odblokowanie skrzydeł bramy i obsługę ręczną.

390 - CHARAKTERYSTYKA TECHNICZNA

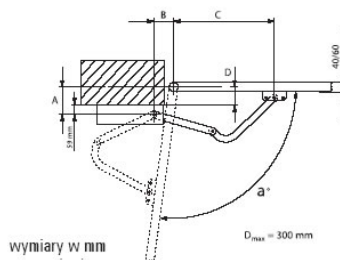
	390
Zasilanie	230 V, 50 (60) Hz
Pobór mocy	280 W
Pobór prądu	1,2 A
Prędkość obrotowa silnika	960 obr./min.
Przełożenie	1:700
Prędkość kątowna	8°/s
Maks. moment	250 Nm
Zabezpieczenie termiczne	140°C
Zakres temperatur pracy	-20°C +55°C
Stopień ochrony	IP 44
Ciężar	12 kg

Wymiary zewnętrzne



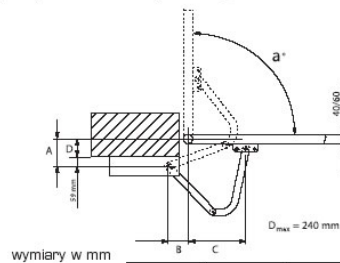
Wymiary instalacyjne

zalecane wymiary do otwarcia bramy do wewnątrz



A	B	C	α
50 - 150	110 - 130	610	90°
150 - 250	110 - 130	600	90°
250 - 350	110 - 130	580	90°
50 - 150	250 - 270	480	120°
150 - 250	310 - 330	400	120°

zalecane wymiary do otwarcia bramy do zewnątrz



A	B	C	α
100 - 200	110 - 130	350	90°
200 - 300	110 - 130	250	90°