

Link do produktu: <http://sklep-prosystem.pl/faac-617-z-ramieniem-7-m-p-66.html>



Faac 617 z ramieniem 7 m

Cena **6 872,01 zł**

Opis produktu

Szlaban elektromechaniczny FAAC 617 z ramieniem 7 m

Opis:

1 szlaban 617 z ramieniem prostokątnym 7 m (światło ok.6,60m)

Cena szlabanu obejmuje:

obudowę z blokiem napędowym, centralę sterującą w obudowie i uchwyt mocowania ramienia.

Ceny kompletnych szlabanów obejmują dodatkowo ramię prostokątne, podstawę fundamentową i sprężynę wyważającą.

Gwarancja 2 lata.

- Dla szlabanu 617 zalecane jest stosowanie podpory stałej dla wszystkich ramion o długości 5 m i powyżej.

- Podpora ruchoma może być stosowana do ramienia o maks. długości 6 m

Zastosowania

Szlabany serii 617 zostały zaprojektowane specjalnie do pracy intensywnej.

Mogą obsługiwać ruch zarówno na małych parkingach osiedlowych, jak i na dużych parkingach przy centrach handlowych lub zakładach przemysłowych.

Wygoda obsługi

Nowoczesna konstrukcja centrali A453 umożliwia pełną regulację parametrów

pracy szlabanu oraz pozwala na podłączenie szeregu akcesoriów FAAC

do zdalnego sterowania, sygnalizacji i zabezpieczenia pracy automatycznej.

Łatwy montaż i pewne działanie

Prosta budowa szlabanów 617 z wbudowanym uchwytem mocowania ramienia

zapewnia szybki i łatwy montaż a elektromechaniczna konstrukcja oparta

na precyzyjnym spasowaniu wewnętrznych – metalowych przekładni zębatych

gwarantuje pewne działanie w każdych warunkach atmosferycznych.

Bezpieczeństwo

Zabezpieczenie przeciwwznieceniowe zapewnia moduł elektroniczny instalowany

na płycie centrali sterującej, który bezpośrednio kontroluje siłę ciągu szlabanu.

W przypadku awarii mechanizm odblokowujący umożliwia odblokowanie

szlabanu i obsługę ręczną.

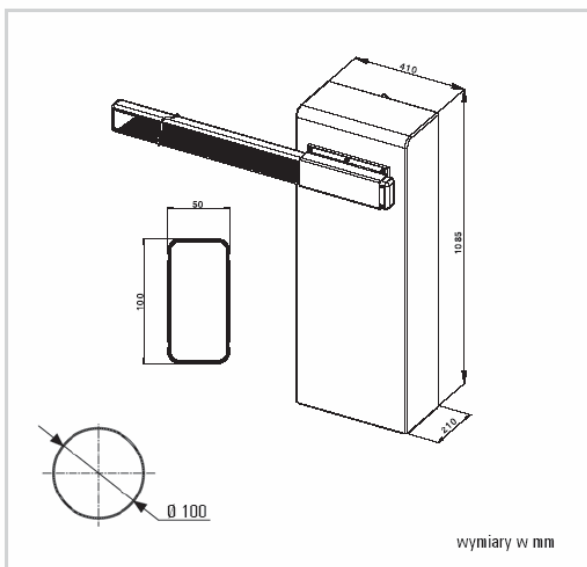
Charakterystyka techniczna:

617 - CHARAKTERYSTYKA TECHNICZNA

	617
Zasilanie	230 V
Zasilanie silnika	230 V
Pobór mocy	380 W
Pobór prądu	1,7 A
Zabezpieczenie termiczne	140°C
Kondensator	12,5 uF
Maks. moment obrotowy	150 Nm
Czas otwarcia	8 s

	617
Maks. długość ramienia	7 m
Sprawność	60 %
Min. ilość cykli / godz.	130
Zakres temp. pracy	-20°C +50°C
Ciężar	69 kg
Stopień ochrony	IP 44
Rodzaj ramienia	prostokątne, prostokątne z fartuchem

WYMIARY ZEWNĘTRZNE



WYMIARY INSTALACYJNE

