

Link do produktu: <http://sklep-prosystem.pl/faac-620-standad-z-ramieniem-5-m-p-72.html>



Faac 620 Standad z ramieniem 5 m

Cena

8 596,47 zł

Opis produktu

Szlaban hydrauliczny FAAC 620 Standard z ramieniem 3 m

Prosimy o kontakt aby określić stronę lewa lub prawa, patrz rysunek poniżej.

Opis:

1 szlaban 620 Standard z ramieniem prostokątnym 3 m (światło ok.2,85m)

Cena szlabanu obejmuje: obudowę z blokiem napędowym, centralę sterującą w obudowie i uchwyt mocowania ramienia.

Ceny kompletnych szlabanów obejmują dodatkowo ramię prostokątne, podstawę fundamentową i sprężynę wyważającą.

Gwarancja 2 lata.

Dla szlabanu 620 zalecane jest stosowanie podpórki pod ramię (nóżki) lub podpory stałej dla wszystkich ramion o długości 4 m i powyżej.

Zastosowania

Szlabany serii 620 zostały zaprojektowane do pracy intensywnej lub ciągłej i dlatego doskonale sprawdzają się przy dużych obciążeniach. Są one dostępne w różnych wersjach wyposażenia, m.in. z ramionami okrągłymi-wychylnymi dla zabezpieczenia przed wyłamaniem poziomym przy wjeździe lub wyjeździe.

Bezpieczeństwo i użyteczność

Napęd hydrauliczny w szlabanach 620 pozwala na precyzyjną regulację siły pracy oddzielnie przy otwieraniu i zamykaniu oraz na zabezpieczenie przed wyłamaniem ramienia w pionie (zawór ANTY-WANDAL opcja). Wszystkie szlabany tej serii pracują z najwyższą kulturą - z miękkim zakończeniem ruchu ramienia.

Trwałość

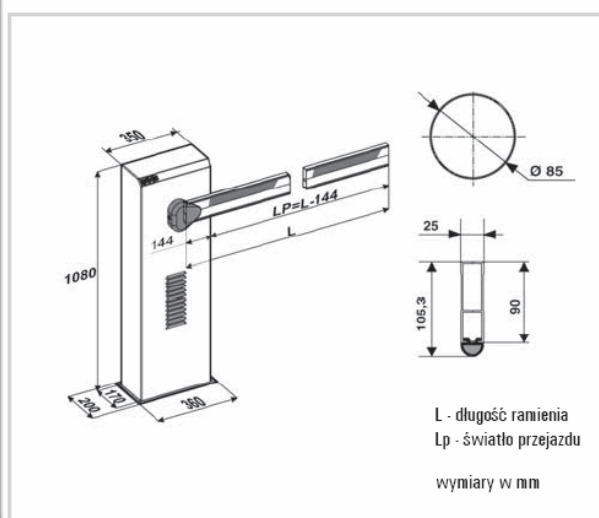
Dzięki konstrukcji opartej na napędzie hydraulicznym szlabany FAAC serii 620 oferują wyjątkową odporność na przeciążenia i zużycie. Ich żywotność jest nieporównywalnie większa niż ta, którą oferują nawet najlepsze szlabany elektromechaniczne z przekładniami zębatymi.

Charakterystyka techniczna:

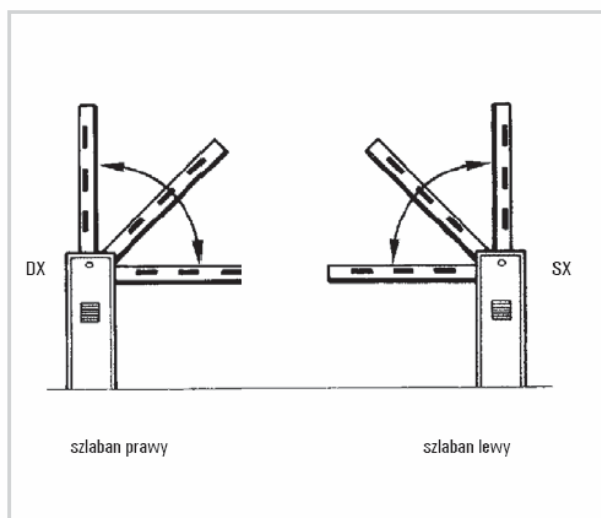
620 - CHARAKTERYSTYKA TECHNICZNA

	620 STD LH/ RH	620 RAPID LH/RH	620 SUPER RAPID		620 STD LH/RH	620 RAPID LH/RH	620 SUPER RAPID
Zasilanie	230 V			Wyhamowanie	regulowane		
Silnik elektryczny	jednofazowy, dwukierunkowy			Zakres temp. pracy	-40°C +50°C		
Pobór mocy	220W			Ciężar	73 kg	73 kg	80 kg
Pobór prądu	1 A			Typ oleju	FAAC HP OIL		
Prędkość obr. silnika	1400 obr/min	1400-2800 obr/min	2800 obr/min	Pokrycie obudowy	lakier poliesterowy, RAL 2004		
Wydajność pompy	0,75-1 l/min	1,5-2 l/min	3 l/min	Stopień ochrony	IP 44		
Zabezpieczenie term.	120°C			Obróbka obudowy	metodą kateforezy		
Moment	0-200/0-150 Nm	0-100/0-80 Nm	0-75 Nm	Rodzaj ramienia	prostokątne, prostokątne z fartuchem, prostokątne łamane, okrągłe, okrągłe wychylne	prostokątne, prostokątne łamane (do 3 m), okrągłe, okrągłe wychylne	prostokątne, okrągłe, okrągłe wychylne

WYMIARY ZEWNĘTRZNE



KIERUNEK DZIAŁANIA SZLABANU



Produkt posiada dodatkowe opcje:

Strona: lewa , prawa