



# Faac 741

Cena **2 212,77 zł**

## Opis produktu

Napęd elektromechaniczny FAAC 741 do bram przesuwnych do użytku przydomowego dla skrzydła o maksymalnym ciężarze 900 kg

### Zestaw zawiera:

- 1 napęd 741 z wbudowaną centralą 748D
- 1 odbiornik radiowy RP2 LC 433 Mhz, 2 kanałowy
- 1 pilot 4-przyciskowy z kodem dynamicznie zmiennym XT 433RC
- 1 fotokomórka SAFEBEAM o zasięgu 20m
- Gwarancja 2 lata

### Zastosowania

Model 741 jest przeznaczony do automatyzacji bram wjazdowych o długości maksymalnej 15m i ciężarze do 900kg. Zastosowany w nim silnik 230V zapewniają większą siłę pracy niż w modelach 12/24V, a jego konstrukcja oparta wyłącznie na przekładniach metalowych i precyzyjnym łożyskowaniu wału głównego gwarantuje niezawodną obsługę bramy przesuwnej o dowolnej konstrukcji przez długie lata.

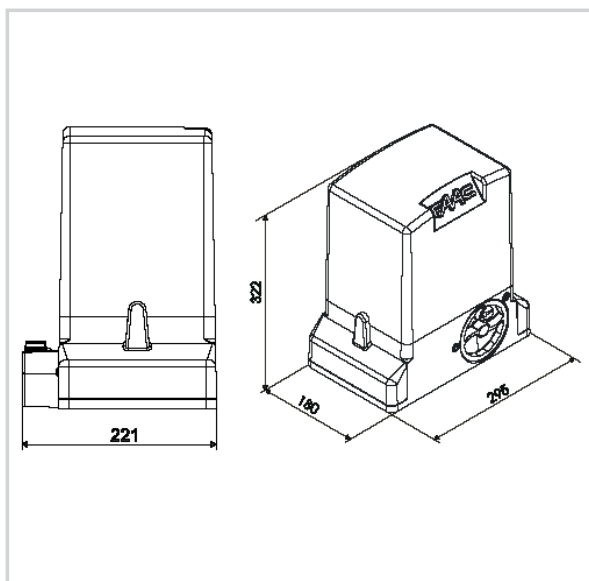
### Funkcjonalność i bezpieczeństwo

Zastosowana najnowocześniejsza centrala sterująca 748D zapewnia możliwość wyboru i programowania wszelkich parametrów pracy, a dodatkowo jest wyposażona w funkcje zwiększające funkcjonalność, bezpieczeństwo i kulturę pracy, takie jak: otwarcie częściowe (przejście dla pieszych), regulowane spowolnienie i wyhamowywanie przed zatrzymaniem bramy, sygnalizację przeglądu okresowego (licznik cykli pracy) i wiele innych, w większości nieosiągalnych w modelach konkurencyjnych.

### Charakterystyka techniczna

740/741 - CHARAKTERYSTYKA TECHNICZNA				
	740	741	740	741
Zasilanie	230 V (+6% -10%) 50 Hz		Prędkość przesuwu	
Pobór mocy	350 W	500 W	12 m/min.	
Pobór prądu	1,6 A	2,2 A	Wyłącznik krańcowy	
Maks. siła ciągu	450 N	650 N	magnetyczny	
Maks. moment obrotowy	18 Nm	24 Nm	Zabezpieczenie termiczne	
Koło zębate	Z 16		140°C	
			Stopień ochrony	
			IP 44	
			Ciężar	
			10 kg	11 kg
			Zakres temperatur pracy	
			-20°C +55°C	

WYMIARY ZEWNĘTRZNE



WYMIARY INSTALACYJNE

