



Faac 844 R

Cena **5 849,88 zł**

Opis produktu

Napęd elektromechaniczny FAAC 844 R Trójfazowy do bram przesuwanych dla skrzydła o maksymalnym ciężarze 2200kg

Zestaw zawiera:

- 1 napęd 844R Trójfazowy
- 1 centrala sterująca 844 T
- 1 koło zębate Z12
- 1 obudowa do centrali typ.E
- 1 odbiornik radiowy RP2 LC 433 Mhz, 2 kanałowy
- 1 pilot 4-przyciskowy z kodem dynamicznie zmiennym XT 433RC
- 1 lampa ostrzegawcza FAACLIGHT
- 1 fotokomórka SAFEBEAM o zasięgu 20m
- Gwarancja 2 lata

Do przemysłowych zastosowań

Napęd FAAC 844 został zaprojektowany do obsługi ciężkich bram przemysłowych pracujących z dużą intensywnością. Zastosowanie smarowania olejowego pozwoliło na znaczne zwiększenie sprawności napędu i jego żywotności.

Samoblokowanie

Wszystkie informacje z urządzeń zewnętrznych wysyłane są do głównej magistrali, a następnie przetwarzane są w centrali sterującej wyposażonej w mikroprocesor, zapewniając bezpieczeństwo i niezawodność obsługi urządzenia. Położenia krańcowe bramy są programowane elektronicznie.

Maksymalne bezpieczeństwo

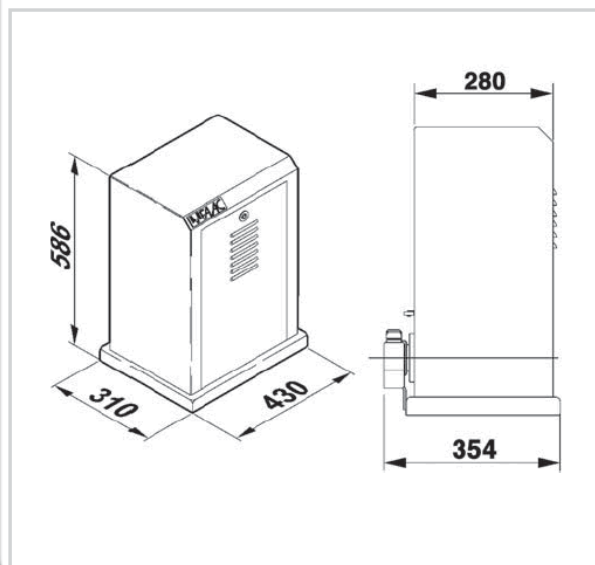
Bezpieczeństwo obsługi zapewnia specjalne dwutarczowe sprzęgło przeciwniecieniowe umożliwiające regulację siły nacisku w zakresie od 0 do 190daN.

Napęd jest samoblokujący i nie wymaga stosowania zamka elektromagnetycznego nawet w sytuacji braku zasilania. W przypadku awarii mechanizm odblokowujący umożliwia odblokowanie bramy i obsługę ręczną.

Charakterystyka techniczna:

	844 ER	844 R		844 ER	844 R
Zasilanie	230 V	400 V (3faz)	Sprzęgło	dwutarczowe w oleju	
Pobór mocy	650 W	950 W	Wyłącznik krańcowy	magnetyczny	
Pobór prądu	3,5 A	2,5 A	Zabezpieczenie termiczne	120° C	135° C
Maks. siła ciągu	1100 N	1900 N	Stopień ochrony	IP 44	
Maks. moment obrotowy	35 Nm	62 Nm	Typ oleju	FAAC XD 220	
Prędkość przesuwu	9,6 m/min.		Ciężar z olejem	14,5 kg	15 kg
Maks. długość bramy	40 m		Zakres temperatur pracy	-20° C +55° C	

WYMIARY ZEWNĘTRZNE



WYMIARY INSTALACYJNE

